

## S8081系列常规型快速风阀执行器

该风阀执行器专为暖通系统内的风门控制而设计。

### ◆ 特点

- 扭 矩：5Nm
- 额定电压：AC/DC 24V和AC 230V
- 控制方式：2点、3点开关型；0(2)-10V或0(4)-20mA模拟型

### ◆ 订货代码

S8081-05XXK/X

供电电压值（包括AC/DC 24V和AC 230V）

快速型

辅助开关F：代表有2个辅助开关；N：代表无辅助开关

控制类型A（Analogue）：模拟型；D（Digital）开关型

输出扭矩：5Nm



### ◆ S8081-05技术参数

项 目	S8081-05DN(F)K/24V	S8081-05DN(F)K/230V	S8081-05AN(F)K/24V
扭 矩 (Nm)	5Nm		
止转力 (Nm)	> 5Nm		
风板面积 (m <sup>2</sup> )	1m <sup>2</sup>		
运行时间 (sec)	2.5s-3.5s		
额定电压 (V)	AC/DC 24V; AC 230V 50/60Hz		
电源适用范围 (V)	AC/DC 19.2-28.8V ; AC 85-265V		
运行状态功耗 (W)	15W		
停止状态功耗 (W)	2W		
变压器容量 (VA)	25		
重 量 (Kg)	1Kg		
控制信号	2点、3点开关型		0(2)-10V或0(4)-20mA
旋转角度	0~90° (最大93°)		
旋转方向	L/R开关选择		
位置信号	可带2个辅助开关		
寿 命	不少于30000次		
噪 音	60dB		
电气级别	II / III		
防护等级	IP54		
工作环境温度	-30~+50°C		
环境湿度	5~95%RH		
储运温度	-40~+80°C		
风门轴尺寸	 12-26.7mm; 如风阀轴尺寸较小时使用圆轴压块3		
标 配	带1m线缆		
标 准	通过CE、UKCA、EAC、RoHS认证		

该风阀执行器专为暖通系统内的风门控制而设计。

### ◆ 特点

- 扭 矩：10Nm
- 额定电压：AC/DC 24V和AC 230V
- 控制方式：2点、3点开关型；0(2)-10V或0(4)-20mA模拟型

### ◆ 订货代码

S8081-10XXK/X

- 供电电压值（包括AC/DC 24V和AC 230V）
- 快速型
- 辅助开关F：代表有2个辅助开关；N：代表无辅助开关
- 控制类型A（Analyogue）：模拟型；D（Digital）开关型
- 输出扭矩：10Nm



### ◆ S8081-10技术参数

项 目	S8081-10DN(F)K/24V	S8081-10DN(F)K/230V	S8081-10AN(F)K/24V
扭 矩 (Nm)	10Nm		
止转力 (Nm)	> 10Nm		
风板面积 (m <sup>2</sup> )	2m <sup>2</sup>		
运行时间 (sec)	4s-5s		
额定电压 (V)	AC/DC 24V; AC 230V 50/60Hz		
电源适用范围 (V)	AC/DC 19.2-28.8V ; AC 85-265V		
运行状态功耗 (W)	15W		
停止状态功耗 (W)	2W		
变压器容量 (VA)	25		
重 量 (Kg)	1Kg		
控制信号	2点、3点开关型		0(2)-10V或0(4)-20mA
旋转角度	0~90° (最大93°)		
旋转方向	L/R开关选择		
位置信号	可带2个辅助开关		
寿 命	不少于30000次		
噪 音	55dB		
电气级别	II / III		
防护等级	IP54		
工作环境温度	-30~+50°C		
环境湿度	5~95%RH		
储运温度	-40~+80°C		
风门轴尺寸	 12-26.7mm; 如风阀轴尺寸较小时使用圆轴压块3		
标 配	带1m线缆		
标 准	通过CE、UKCA、EAC、RoHS认证		

## S8081系列常规型快速风阀执行器

该风阀执行器专为暖通系统内的风门控制而设计。

### ◆ 特点

- 扭 矩：16Nm
- 额定电压：AC/DC 24V和AC 230V
- 控制方式：2点、3点开关型；0(2)-10V或0(4)-20mA模拟型

### ◆ 订货代码

S8081-16XXK/X

供电电压值（包括AC/DC 24V和AC 230V）

快速型

辅助开关F：代表有2个辅助开关；N：代表无辅助开关

控制类型A（Analogue）：模拟型；D（Digital）开关型

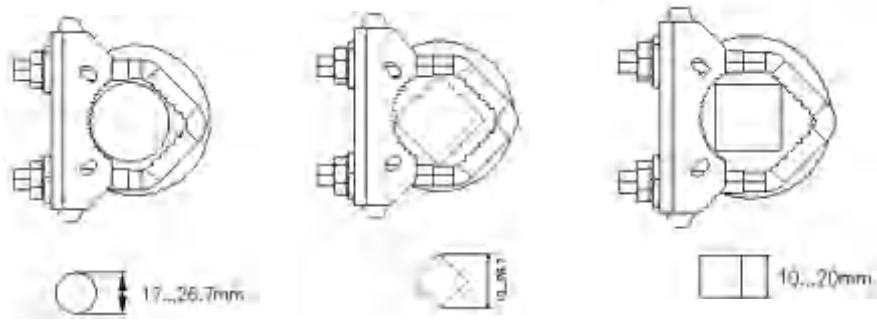
输出扭矩：16Nm



### ◆ S8081-16技术参数

项 目	S8081-16DN(F)K/24V	S8081-16DN(F)K/230V	S8081-16AN(F)K/24V
扭 矩 (Nm)	16Nm		
止转力 (Nm)	> 16Nm		
风板面积 (m <sup>2</sup> )	4m <sup>2</sup>		
运行时间 (sec)	7s-8s		
额定电压 (V)	AC/DC 24V; AC 230V 50/60Hz		
电源适用范围 (V)	AC/DC 19.2-28.8V ; AC 85-265V		
运行状态功耗 (W)	15W		
停止状态功耗 (W)	2W		
变压器容量 (VA)	25		
重 量 (Kg)	1Kg		
控制信号	2点、3点开关型		0(2)-10V或0(4)-20mA
旋转角度	0~90° (最大93°)		
旋转方向	L/R开关选择		
位置信号	可带2个辅助开关		
寿 命	不少于30000次		
噪 音	55dB		
电气级别	II / III		
防护等级	IP54		
工作环境温度	-30~+50°C		
环境湿度	5~95%RH		
储运温度	-40~+80°C		
风门轴尺寸	 12-26.7mm; 如风阀轴尺寸较小时使用圆轴压块3		
标 配	带1m线缆		
标 准	通过CE、UKCA、EAC、RoHS认证		

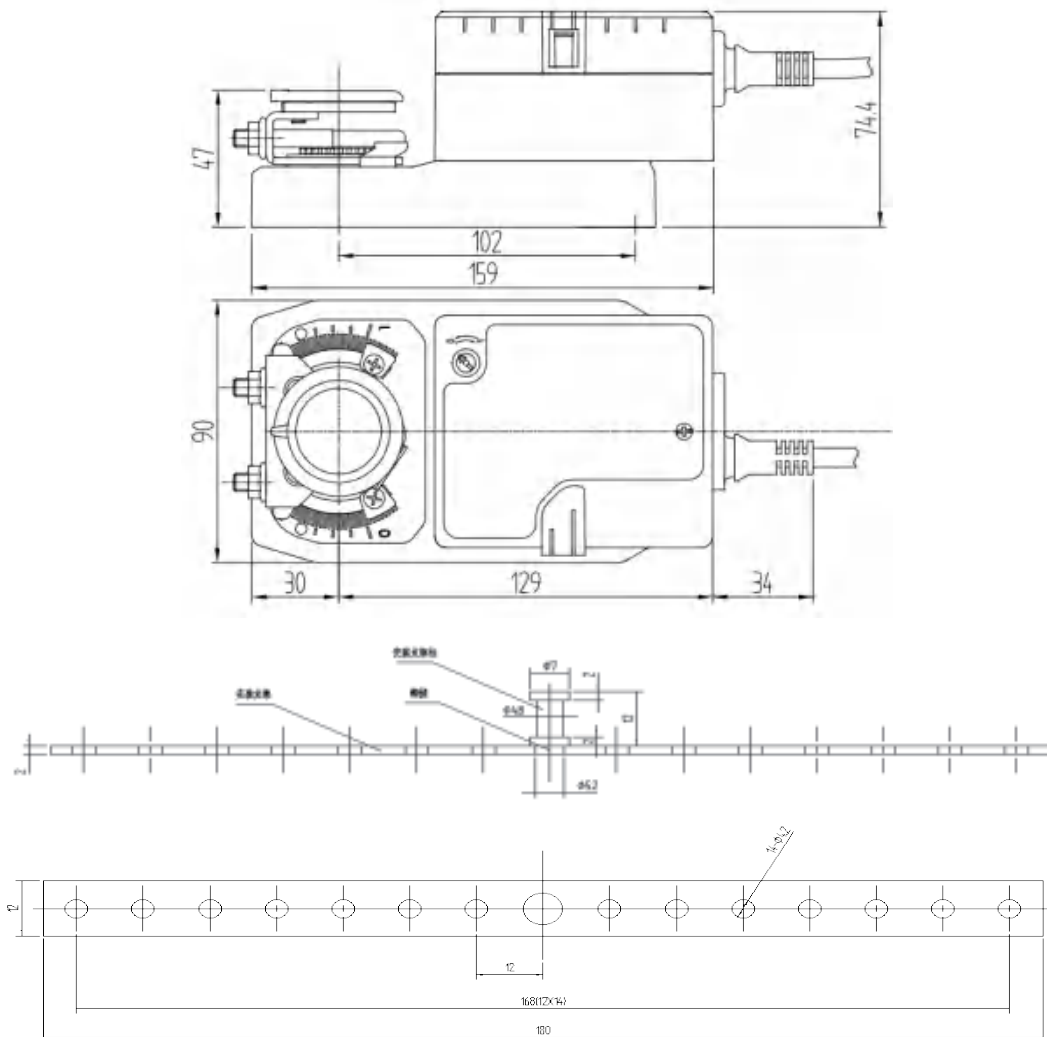
◆ S8081规格尺寸



单位: mm

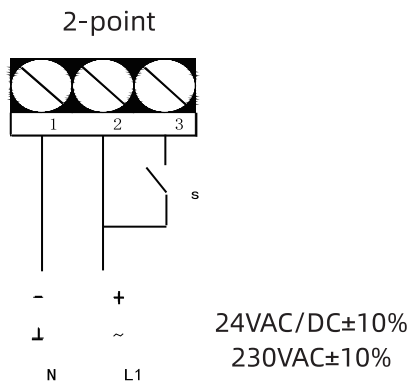
风门轴	长度			
	≥42	12...26.7	≥10	≤26.7

◆ S8081外形及安装尺寸 单位 (mm)

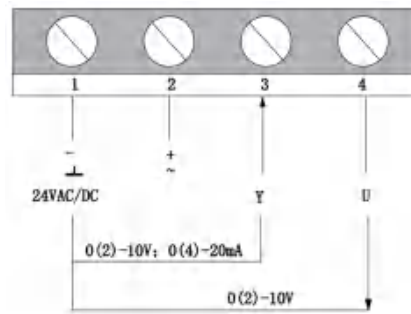


◆ S8081系列接线说明

D型接线图

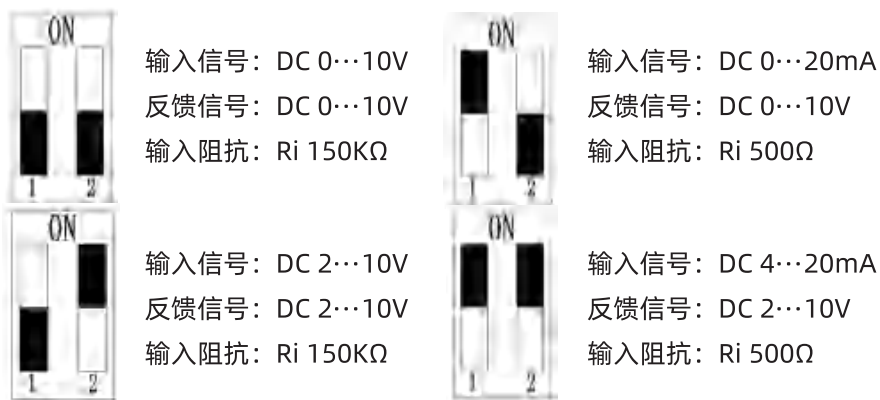


A型接线图

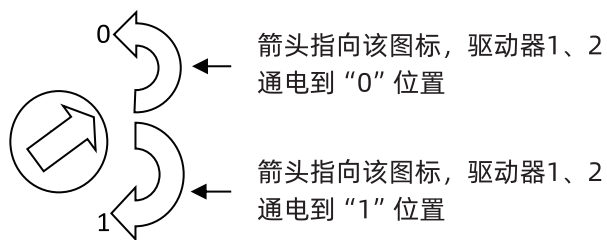


◆ A型控制信号及输入阻抗选择

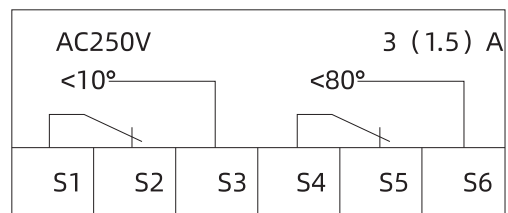
根据现场需要可以调节线路板中SW1拨码开关的位置实现控制信号和反馈信号的转换，详见下图。



◆ 旋转方向的选择



◆ 辅助开关说明



- 1、必须由受过相关培训或有相关工作经验的人员进行安装，安装过程中注意不要带电操作，且按规程安装执行器。
- 2、该装置中有电气和电子配件，因此在产品报废后禁止按照普通垃圾进行处理，处理方式应遵守当地政府的规定和要求。